

第18回 ハーモニーCUP 女子 初級 (1)

A	選手名	所属	豊田・花田	徳丸・星川	竹山・三宅	順位
1	豊田 真理	田川テニスクラブ		6-0	2-6	2
	花房 三千代	グローバルアリーナ				
2	徳丸 愛	15-0	0-6		0-6	3
	星川 和美	15-0				
3	竹山 裕子	坂村テニスアカデミー	6-2	6-0		1
	三宅 陽子	坂村テニスアカデミー				

B	選手名	所属	福村・福澤	山崎・大平	江上・吉田	順位
4	福村 久恵	芦屋テニスクラブ		6-3	6-5	1
	福澤 智子	芦屋テニスクラブ				
5	山崎 由紀	T. S. TRY	3-6		2-6	3
	大平 理恵子	フリー				
6	江上 由美	田川テニスクラブ	6-2	5-6		2
	吉田 由美	舞ヶ丘テニスクラブ				

C	選手名	所属	竹中・園田	平山・田才	迎・坂口	郡谷・平野	順位
7	竹中 直子	グローバルアリーナ		6-0	6-2		2
	園田 和代	フィールドハイツ					
8	平山 那代	スマッシュテニス	0-6			0-6	4
	田才 孝子	スマッシュテニス					
9	迎 敬子	グランディールT.C.	2-6			2-6	3
	坂口 智子	フロムA					
10	郡谷 里恵子	ビッグマウンテン		6-0	6-2		1
	平野 紀香	ビッグマウンテン					

D	選手名	所属	古閑・古閑	東・藤本	杉元・森本	高野・藤浪	順位
11	古閑 和美	北九ウエスト		6-4	6-1		2
	古閑 由梨菜	北九ウエスト					
12	東 優花	グランディールT.C.	4-6			0-6	3
	北村 美優香	グランディールT.C.					
13	杉元 和世	坂村テニスアカデミー	1-6			0-6	4
	森本 幸子	坂村テニスアカデミー					
14	高野 真理子	チーム・ヲタ		6-0	6-0		1
	藤浪 妙子	チーム・ヲタ					

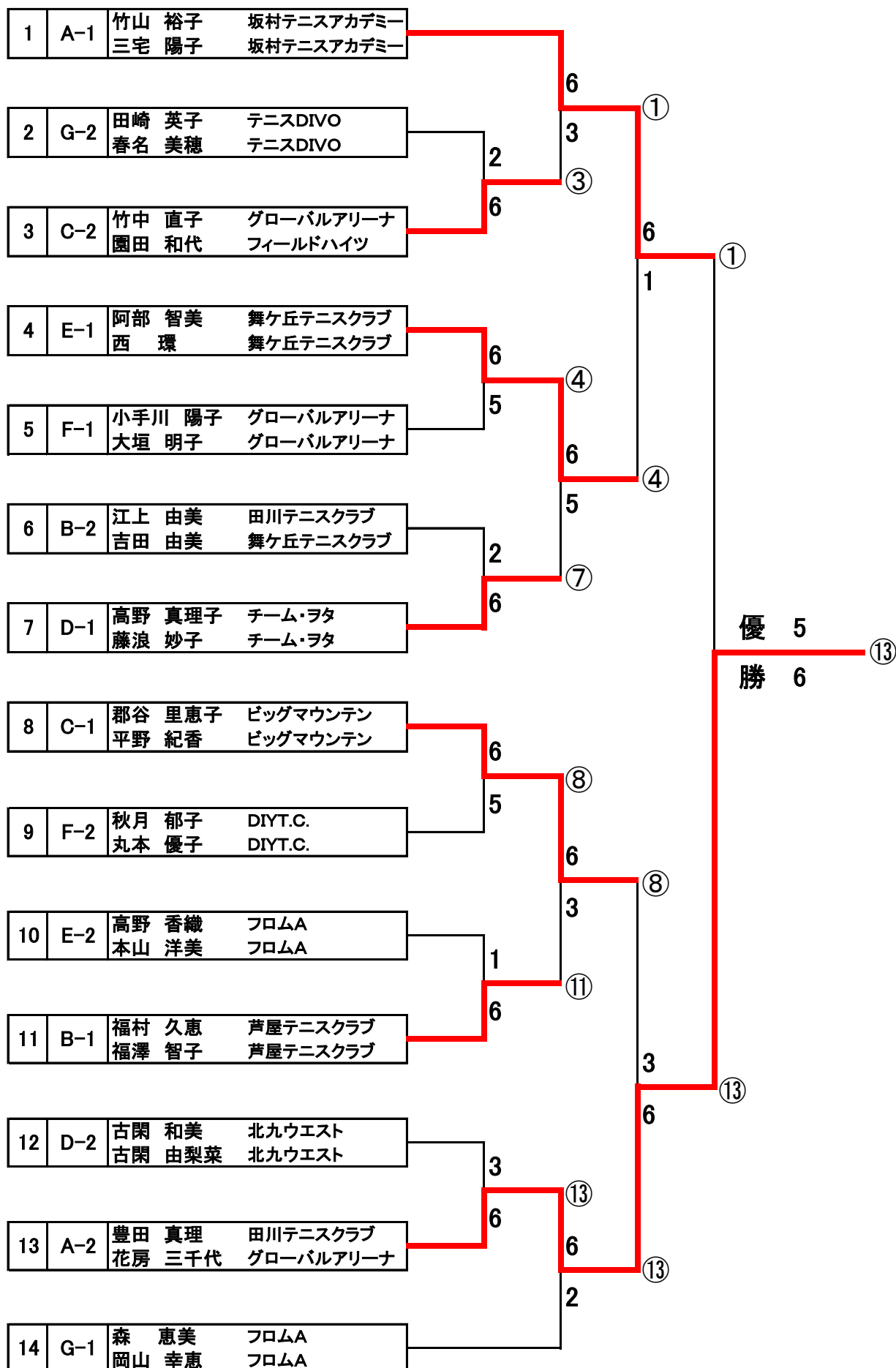
第18回 ハーモニーCUP 女子 初級 (2)

E	選手名	所属	佐藤・阿部	松井・藤本	高野・本山	阿部・西	順位
15	佐藤 幸子	ピバT.C.		5-6	0-6		4
	阿部 良子	北九ウエスト					
16	松井 朋子	グランディール	6-5			3-6	3
	藤本 涼子	坂村テニスアカデミー					
17	高野 香織	フロムA	6-0			0-6	2
	本山 洋美	フロムA					
18	阿部 智美	舞ヶ丘テニスクラブ		6-3	6-0		1
	西 環	舞ヶ丘テニスクラブ					

F	選手名	所属	小手川・大垣	花田・廣瀬	秋月・丸本	内藤・鷺崎	順位
19	小手川 陽子	グローバルアリーナ		6-4	6-1		1
	大垣 明子	グローバルアリーナ					
20	花田 三千代	舞ヶ丘テニスクラブ	4-6			2-6	4
	廣瀬 愛子	舞ヶ丘テニスクラブ					
21	秋月 郁子	DIYT.C.	1-6			6-0	2
	丸本 優子	DIYT.C.					
22	内藤 真理子	芦屋テニスクラブ		6-2	0-6		3
	鷺崎 小夜子	芦屋テニスクラブ					

G	選手名	所属	森・岡山	榎・岡	田崎・春名	順位
23	森 恵美	フロムA		6-2	6-2	1
	岡山 幸恵	フロムA				
24	榎 華奈	フリー	2-6		1-6	3
	岡 初美	フリー				
25	田崎 英子	テニスDIVO	2-6	6-1		2
	春名 美穂	テニスDIVO				

女子初級1・2位トーナメント



女子初級3・4位トーナメント

