

## 第13回ハーモニーCUP女子初級リーグ戦

【1】				1	2	3	4	勝敗	順位
1	坂本 富美代	三萩野クラブ	門司L.T.C.	△	6-1	6-4	△	2-0	1
	木下 多美恵	門司L.T.C.							
2	原田 彩海	hirai T S	hirai T S	1-6	△	△	3-6	0-2	4
	藤嶋 みゆき	hirai T S							
3	古閑 和美	北九ウエスト	北九ウエスト	4-6	△	△	6-3	1-1	2
	古閑 由梨奈	北九ウエスト							
4	金丸 香	テニスD I V O	F T C	△	6-3	3-6	△	1-1	3
	緒方 さつき	F T C							

【2】				1	2	3	4	勝敗	順位
1	手嶋 沙耶加	J & J	J & J	△	1-6	1-6	△	0-2	4
	永田 麻美	J & J							
2	阿部 智美	舞ヶ丘T.C.	舞ヶ丘T.C.	6-1	△	△	3-6	1-1	3
	高見 俊江	舞ヶ丘T.C.							
3	松尾	T S TRY	グランディール	6-1	△	△	4-6	1-1	2
	中田 その子	グランディール							
4	田中 京子	三萩野クラブ	三萩野クラブ	△	6-3	6-4	△	2-0	1
	福田 雅美	三萩野クラブ							

【3】				1	2	3	4	勝敗	順位
1	加来 千代子	新日鉄住金八幡	F T C	△	6-5	6-4	△	2-0	1
	金子 良江	F T C							
2	井村 美由紀	J & J	J & J	5-6	△	△	5-6	0-2	4
	小林 奈央	J & J							
3	高野 香織	フロムA	フロムA	4-6	△	△	6-4	1-1	2
	三原 眞由美	フロムA							
4	姫路 香洋子	テニスD I V O	北九ウエスト	△	6-5	4-6	△	1-1	3
	黒田 千恵美	北九ウエスト							

【4】				1	2	3	4	勝敗	順位
1	宮本 こだま	T. S TRY	T. S TRY	△	6-0	1-6	△	1-1	2
	村田 紀美子	T. S TRY							
2	花房 三千代	北九ウエスト	北九ウエスト	0-6	△	△	6-1	1-1	3
	阿部 良子	北九ウエスト							
3	中島 幸子	舞ヶ丘T.C.	舞ヶ丘T.C.	6-1	△	△	6-1	2-0	1
	門田 友貴	舞ヶ丘T.C.							
4	後藤 康美	桃園L.T.C.	桃園L.T.C.	△	1-6	1-6	△	0-2	4
	高崎 和代	桃園L.T.C.							

【5】				1	2	3	4	勝敗	順位
1	右田 貴子	三萩野クラブ	三萩野クラブ	△	6-2	△	6-0	2-0	1
	平野 紀香	三萩野クラブ							
2	因幡 亮子	フィールドハイツ	フィールドハイツ	2-6	△	△	6-4	1-1	2
	園田 和代	フィールドハイツ							
3									
4	福澤 智子	芦屋T.C.	芦屋T.C.	0-6	4-6	△	△	0-2	3
	鷺崎 小夜子	芦屋T.C.							

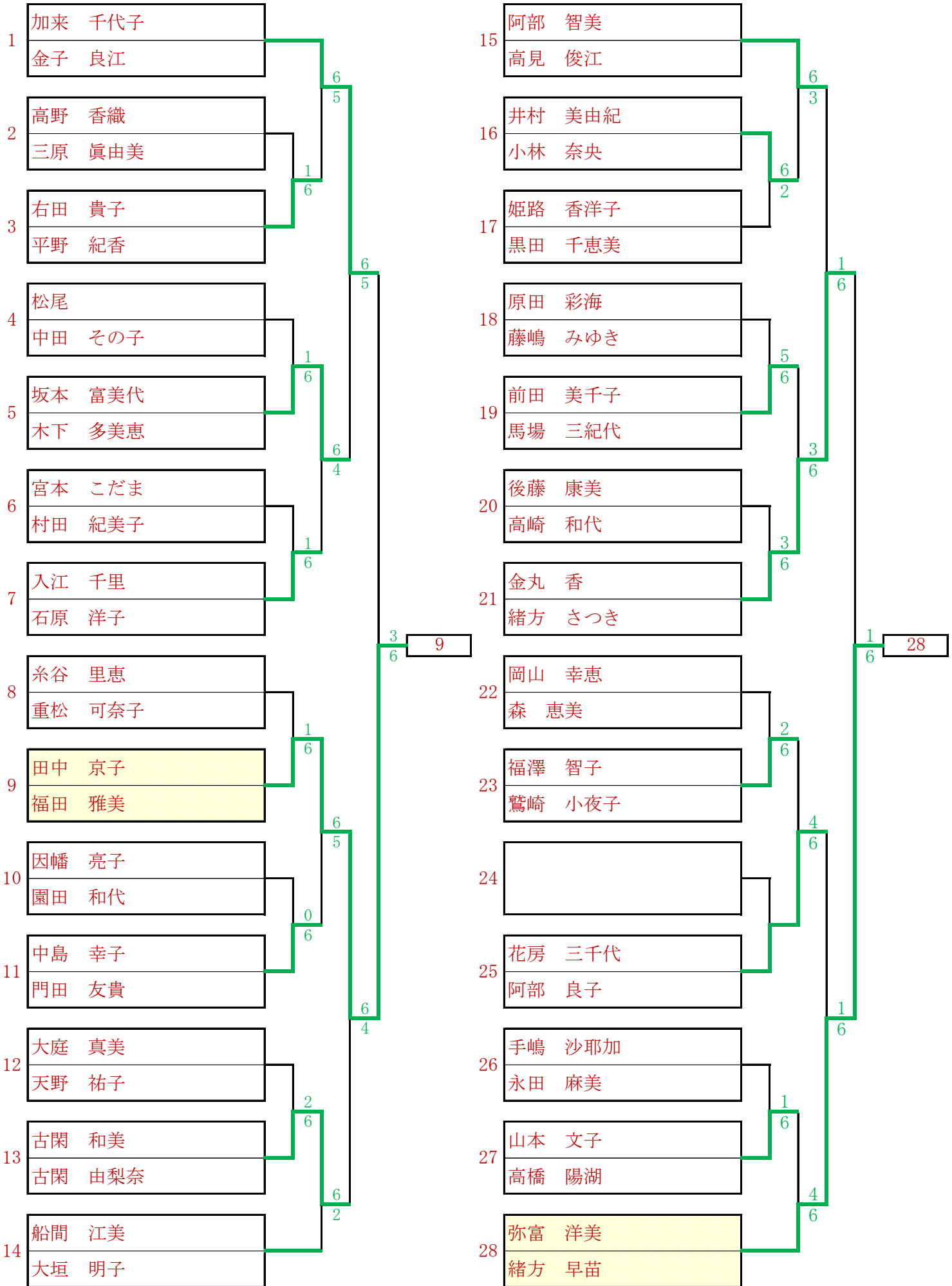
【6】				1	2	3	4	勝敗	順位
1	入江 千里	グリーンヒルズ1.T.C.	グリーンヒルズ1.T.C.	△	6-4	6-3	△	2-0	1
	石原 洋子	グリーンヒルズ1.T.C.							
2	糸谷 里恵	E T C	新日鉄住金八幡	4-6	△	△	6-4	1-1	2
	重松 可奈子	新日鉄住金八幡							
3	岡山 幸恵	フロムA	フロムA	3-6	△	△	5-6	0-2	4
	森 恵美	フロムA							
4	前田 美千子	三萩野クラブ	若松L.T.C.	△	4-6	6-5	△	1-1	3
	馬場 三紀代	若松L.T.C.							

【7】				1	2	3	4	勝敗	順位
1	弥富 洋美	F T C	テニスD I V O	△	2-6	6-1	△	1-1	3
	緒方 早苗	テニスD I V O							
2	船間 江美	チームジャンク	チームジャンク	6-2	△	△	6-3	2-0	1
	大垣 明子	チームジャンク							
3	山本 文子	三萩野クラブ	三萩野クラブ	1-6	△	△	1-6	0-2	4
	高橋 陽湖	三萩野クラブ							
4	大庭 真美	J & J	J & J	△	3-6	6-1	△	1-1	2
	天野 祐子	J & J							

第13回ハーモニーCUP

女子初級 1位・2位トーナメント

女子初級 3位・4位トーナメント



第13回ハーモニーCUP男子初級リーグ戦

【8】				1	2	3	4	勝敗	順位		
1	原田 洋一郎	DIY TC	J&J	2-6	6-2	6-3	4-6	2-0	1		
	奥野 修平	J&J									
2	田中 稔	㈱新菱	㈱新菱		3-6	6-4		6-5		1-1	3
	平岡 三直	㈱新菱									
3	志岐 格	鞘ヶ谷TC	鞘ヶ谷TC	6-4	5-6	1-1	2-0	2			
	岸川 清治	鞘ヶ谷TC									
4	石塚 浩一	楽良会	楽良会								
	照屋 隆二	楽良会									

【9】				1	2	3	4	勝敗	順位		
1	山田 智仁	テニスやってるよ	テニスやってるよ	0-6	6-0	6-1	5-6	2-0	1		
	錦出 圭祐	テニスやってるよ									
2	岡田 謙治	フリー	フリー		1-6	6-5		6-3		0-2	3
	上野 哲平	フリー									
3	小路 達文	フロムA	フロムA								
	笠井 和典	フロムA									
4	相川 清志	T同好会	T同好会								
	菱川 潤	T同好会									

【10】				1	2	3	4	勝敗	順位		
1	中村 章良	グリーンヒルズITS	グリーンヒルズITS	6-0	0-6	4-6	2-6	0-2	4		
	山崎 伸也	グリーンヒルズITS									
2	安藤 元司	フィールドハイツ	フィールドハイツ		6-4	6-2		6-2		1-1	2
	阿部 慎一	フィールドハイツ									
3	海野 祐平	㈱新菱	㈱新菱								
	恩村 靖彦	㈱新菱									
4	中田 光紀	北九州ウエスト	北九州ウエスト								
	季 薫周	北九州ウエスト									

【11】				1	2	3	4	勝敗	順位		
1	花田 久嗣	㈱新菱	㈱新菱	1-6	6-1	3-6	5-6	1-1	2		
	二木 順二	㈱新菱									
2	森 憲一	フロムA	フロムA		6-3	6-4		4-6		1-1	3
	川崎 雄平	フロムA									
3	戸屋 誠	芦屋TC	芦屋TC								
	矢山 喜代実	芦屋TC									
4	樋口 修平	J&J	J&J								
	熊谷 啓央	J&J									

【12】				1	2	3	4	勝敗	順位		
1	坂本 剛	フロムA	フロムA	6-4	4-6	6-0	6-3	1-1	2		
	堀田 郁夫	フロムA									
2	川野 秀樹	BKT	BKT		0-6	3-6		6-0		2-0	1
	井上	BKT									
3	小島 直樹	T同好会	T同好会								
	大隈 孝幸	T同好会									
4	石佛 貞義	J&J	GHITS								
	福田 正一	GHITS									

【13】				1	2	3	4	勝敗	順位		
1	真如 友洋	hirai TS	hirai TS	6-5	5-6	3-6	4-6	0-2	4		
	真如 玲	hirai TS									
2	鳥丸 耕一	T同好会	T同好会		6-3	6-4		6-4		1-1	3
	村上 和樹	T同好会									
3	亀川 浩二	穴生TC	フリー								
	川崎 彰男	フリー									
4	川崎 國生	西尾TSS	J&J								
	梅野 伸治	J&J									

【14】				1	2	3	4	勝敗	順位		
1	河野 隆信	J&J	J&J	2-6	6-2	6-0	0-6	2-0	1		
	橋川 茂雄	J&J									
2	吉武 幸規	㈱新菱	㈱新菱		0-6	6-5		6-5		0-2	3
	岩井 健二	㈱新菱									
3	日高 直	フィールドハイツ	芦屋TC								
	近藤 隆之	芦屋TC									
4	江口 重幸	チームヲタ	チームヲタ								
	豊田 裕二	チームヲタ									

第13回ハーモニーCUP

男子初級 1位・2位トーナメント

男子初級 3位・4位トーナメント

