

女子初級リーグ戦 (第10回)

(1)			1	3	4	勝敗	順位
1	長谷部 奈津子 村上 知子	㈱新菱 ㈱新菱	/	6-0	6-0	2-0	1
3	森 恵美 重松 可奈子	フリー ETC		0-6	4-6	0-2	3
4	竹石 京子 中西 紀美枝	芦屋T・C 芦屋T・C		0-6	6-4	1-1	2

(2)			5	6	7	8	勝敗	順位
5	田中 直美 福澤 智子	芦屋T・C 芦屋T・C	/	6-0	3-6		1-1	3
6	瀬戸 理恵子 渡辺 智子	チームヤング チームヤング		0-6		0-6	0-2	4
7	松尾 薫 村田 紀美子	T.S TRY T.S TRY		6-3		4-6	1-1	2
8	木原 三保子 田中 京子	グリーンヒルズ I.T.S 三萩野クラブ			6-0	6-4	2-0	1

(3)			9	10	11	12	勝敗	順位
9	栗田 絵美 岸川 しのぶ	フリー グリーンヒルズ I.T.S	/	2-6	4-6		0-2	4
10	頼金 みな子 泉 志保	BKT BKT		6-2		6-0	2-0	1
11	隈部 陽湖 岸川 ゆき	三萩野クラブ FTC		6-4		6-0	2-0	2
12	大塚 登志枝 廣原 康子	スマッシュTC スマッシュTC			0-6	0-6	0-2	3

(4)			13	14	15	16	勝敗	順位
13	梅田 明日香 酒井 綾	チームラタ チームラタ	/	6-2	6-5		2-0	1
14	山下 文恵 椎野 明日美	T同好会 T同好会		2-6		1-6	0-2	4
15	三浦 優子 林 由美子	グランドイール チームヤング		5-6		6-3	1-1	2
16	高崎 和代 前田 美千子	桃園LTC 三萩野クラブ			6-1	3-6	1-1	3

(5)			17	18	19	20	勝敗	順位
17	司城 恵子 秀徳 弥生	フリー 芦屋T・C	/	6-4	6-1		2-0	2
18	安部 環 藤原 祐子	グリーンヒルズ I.T.S グリーンヒルズ I.T.S		4-6		1-6	0-2	3
19	尾島 洋子 住本 裕子	フリー フリー		1-6		1-6	0-2	4
20	田中 美保 山崎 睦美	新日鉄八幡 三萩野クラブ			6-1	6-1	2-0	1

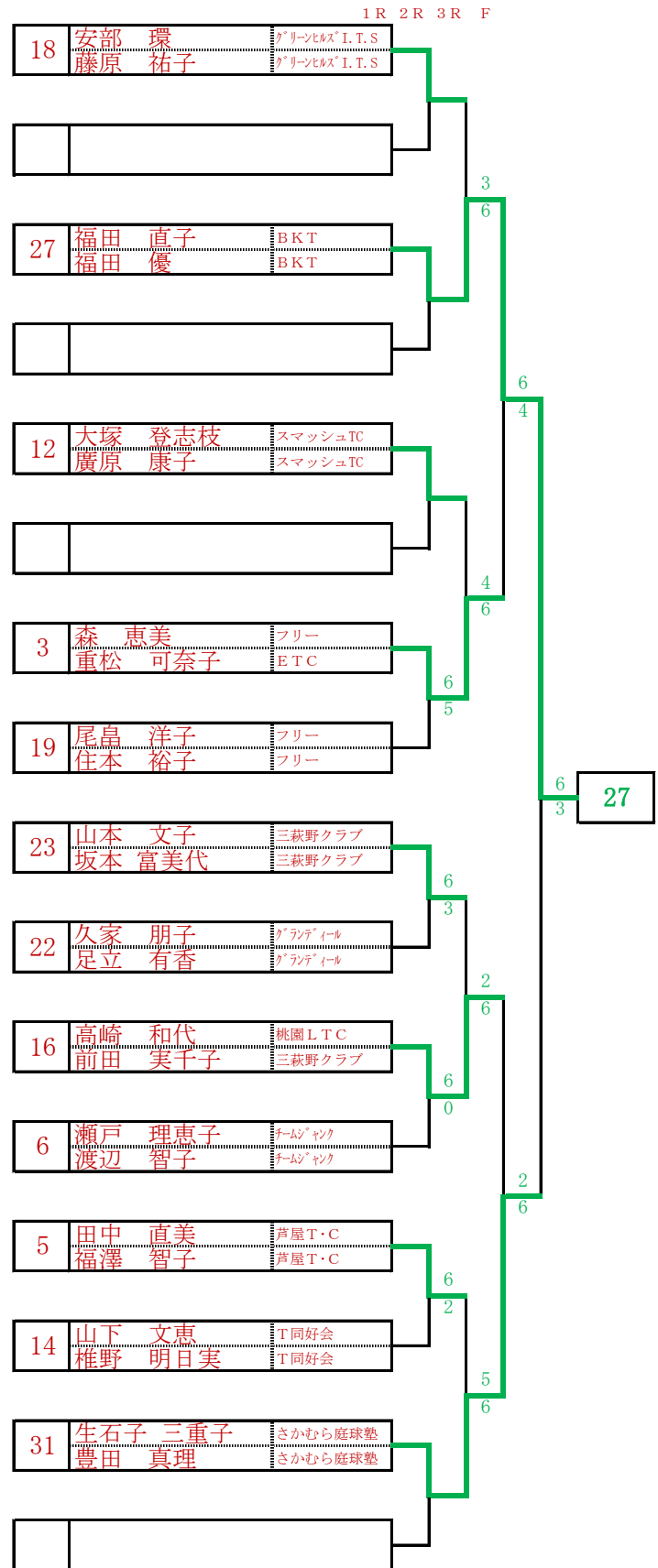
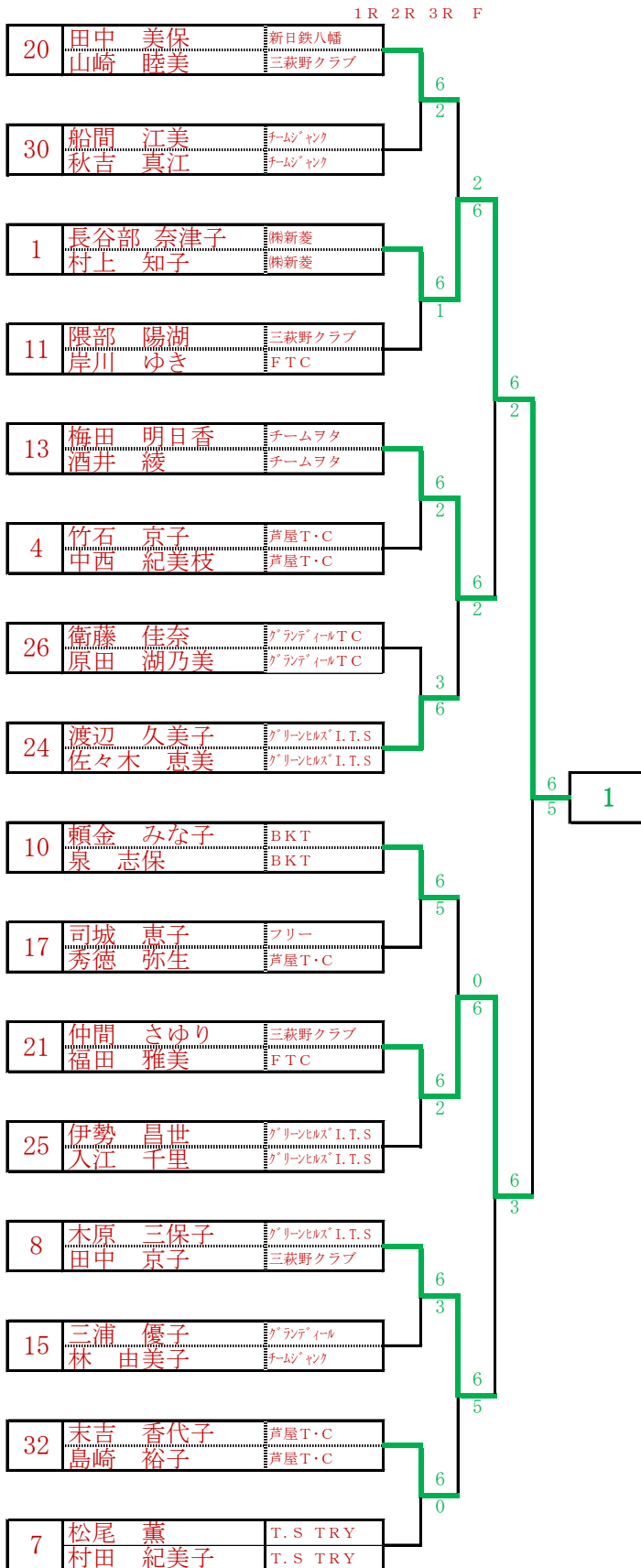
(6)			21	22	23	24	勝敗	順位
21	仲間 さゆり 福田 雅美	三萩野クラブ FTC	/	6-3	6-2		2-0	1
22	久家 朋子 足立 有香	グランドイール グランドイール		3-6		1-6	0-2	4
23	山本 文子 坂本 富美代	三萩野クラブ 三萩野クラブ		2-6		5-6	0-2	3
24	渡辺 久美子 佐々木 恵美	グリーンヒルズ I.T.S グリーンヒルズ I.T.S			6-1	6-5	2-0	2

(7)			25	26	27	勝敗	順位
25	伊勢 昌世 入江 千里	グリーンヒルズ I.T.S グリーンヒルズ I.T.S	/	3-6	6-1	1-1	2
26	衛藤 佳奈 原田 湖乃美	グランドイールTC グランドイールTC		6-3	6-4	2-0	1
27	福田 直子 福田 優	BKT BKT		1-6	4-6	0-2	3

(8)			30	31	32	勝敗	順位
30	船間 江美 秋吉 真江	チームヤング チームヤング	/	6-4	0-6	1-1	2
31	生石子 三重子 豊田 真理	さかむら庭球塾 さかむら庭球塾		4-6	1-6	0-2	3
32	末吉 香代子 島崎 裕子	芦屋T・C 芦屋T・C		6-1	6-0	2-0	1

女子初級 1位・2位トーナメント

女子初級 3位・4位トーナメント



男子初級リーグ戦（第10回）

【9】			33	34	35	勝敗	順位
33	花田 久嗣	榊新菱	/	6-5	6-1	2-0	1
	中野 邦弘	榊新菱					
34	鳥丸 耕一	T同好会		5-6	6-0	1-1	2
	新田 豊	T同好会					
35	真如 一彬	hirai T・S		1-6	0-6	0-2	3
	真如 友洋	hirai T・S					

【10】			36	37	38	39	勝敗	順位	
36	照屋 隆二	楽良会	/	6-5	3-6	/	1-1	3	
	石塚 浩一	北九州市役所							
37	川崎 國生	TOTO		5-6	/	/	1-6	0-2	4
	河野 浩人	NBS							
38	永山 竜哉	メイブルTC		6-3	/	/	5-6	1-1	2
	丸本 和典	メイブルTC							
39	麦生田 宏一	グリーンヒルズ I.T.S	/	6-1	6-5	/	2-0	1	
	高宮 健	グリーンヒルズ I.T.S							

【11】			40	41	42	43	勝敗	順位	
40	亀川 浩二	新日鉄穴生	/	6-1	6-4	/	2-0	2	
	加藤 大樹	新日鉄穴生							
41	上田 忠雄	TOTO		1-6	/	/	3-6	0-2	4
	辻田 正美	TOTO							
42	日南休 正貴	hirai T・S		4-6	/	/	1-6	0-2	3
	峯 尚之	hirai T・S							
43	永田 信一	フリー	/	6-3	6-1	/	2-0	1	
	宮城 稔和	フリー							

【12】			44	45	46	勝敗	順位	
44	久野 裕彦	hirai T・S	/	6-0	5-6	1-1	2	
	大久保 隆	hirai T・S						
45	中西 正	新日鉄穴生クラブ		0-6	/	3-6	0-2	3
	森 憲一	新日鉄穴生クラブ						
46	小田原 正洋	フリー		6-5	6-3	/	2-0	1
	依田 充史	グリーンヒルズ I.T.S						

【13】			47	48	49	50	勝敗	順位	
47	塚本 茂人	新日鉄穴生TC	/	6-3	1-6	/	1-1	2	
	森田 正文	芦屋T・C							
48	海野 裕平	榊新菱		3-6	/	/	4-6	0-2	4
	倉 勇介	榊新菱							
49	片山 英二	明天寺TC		6-1	/	/	6-0	2-0	1
	吉武 太郎	明天寺TC							
50	小川 潤	TOTO	/	6-4	0-6	/	1-1	3	
	中島 聡	フリー							

【14】			51	52	53	54	勝敗	順位	
51	上田 和弘	ひびしんく	/	6-3	6-3	/	2-0	2	
	岩熊 弘嗣	木屋瀬T・C							
52	堀田 郁夫	新日鉄穴生クラブ		3-6	/	/	0-6	0-2	4
	坂本 剛	新日鉄穴生クラブ							
53	古家 健太郎	hirai T・S		3-6	/	/	2-6	0-2	3
	瀬戸 恒治郎	hirai T・S							
54	敷田 慎太郎	グランディエイท์・S	/	6-0	6-2	/	2-0	1	
	敷田 司郎	グランディエイท์・S							

【15】			55	56	57	勝敗	順位	
55	猿渡 亮一	TOTO	/	1-6	6-5	1-1	2	
	吉浦 敬一	新西工業						
56	穴井 光明	チームスノード・トップ		6-1	/	6-3	2-0	1
	加治 昭生	チームスノード・トップ						
57	吉武 幸規	榊新菱		5-6	3-6	/	0-2	3
	大坪 佳介	榊新菱						

男子初級 1位・2位トーナメント

男子初級 3位・4位トーナメント

